

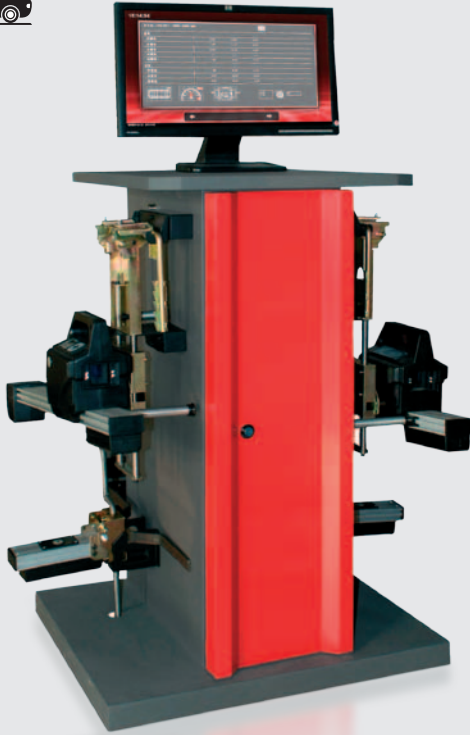
**CUSTOMER**

2013





## E58



CENA netto

14 900

## G18



CENA netto

21 000

## G58 / G88



CENA netto

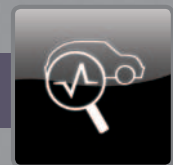
23 000 / 26 000

## T18



CENA netto

35 000



CECHY CHARAKTERYSTYCZNE					
Ilość czujników CCD	4	8	8	8	6
Ilość głowic	2 głowice pomiarowe przednie oraz 2 tylne elektroniczne	4	4	4	6
Komunikacja	Bezprzewodowa wykorzystująca ultranowoczesną technologię <b>ZIGBEE</b> (większy zasięg, mniejsze zużycie energii, szybsza transmisja danych)				
Sposób sterowania	Sterowanie pracą z jednostki centralnej oraz dodatkowe sterowanie z głowic pomiarowych				
Kompensacja	Kompensacja bicia obręczy przez podniesienie osi lub metodą push-pull (przez przetoczenie pojazdu)				
Ładowanie akumulatorów głowic	Za pomocą przewodów		Za pomocą przewodów lub po odłożeniu na stanowisko		
Program autodiagnozy	TAK	TAK	TAK	TAK	TAK
PARAMETRY MIERZONE					
Zbieżność połówkowa	+	+	+	+	+
Zbieżność całkowita	+	+	+	+	+
Pochylenie koła	+	+	+	+	+
Kąt wyprzedzenia sworznia zwrotnicy	+	+	+	+	+
Kąt pochylenia sworznia zwrotnicy	+	+	+	+	+
Nierównoległość osi kół	+	+	+	+	+
Maksymalny kąt skrętu kół	+	+	+	+	+
Różnica kątów skrętu kół	-	+	+	+	+
Śladowość kół	-	+	+	+	+
Przesunięcie osi	-	+	+	+	+
WYPOSAŻENIE STANDARDOWE					
Uchwyty	2 uniwersalne 11-25" +2 typu Quick	4 uchwyty uniwersalne 11-25"			11-29"
Komputer PC z monitorem i drukarką	TAK	TAK	TAK	TAK	TAK
Obrotnice mechaniczne 2 szt.	TAK	TAK	TAK	TAK	TAK
Blokada kierownicy	TAK	TAK	TAK	TAK	TAK
Blokada hamulca	TAK	TAK	TAK	TAK	TAK
Baza danych	Baza danych Auto Data® Co. of U.K. dla ponad 20000 pojazdów				
Dodatkowe funkcje oprogramowania	Pomiar przedniej osi bez konieczności zakładania tylnych głowic. Program „spoiler” do obsługi pojazdów nisko zawieszonych				
System operacyjny	Windows				
Wbudowany multifunkcyjny, dodatkowy ekran LCD pokazujący aktualny stan pracy urządzenia	-	-	TAK	TAK	-
MOŻLIWE WYPOSAŻENIE OPCJONALNE					
Obrotnice elektroniczne	-	-	-	TAK	-
Pomiar wysokości zawieszenia	-	-	-	TAK	-
Tablet PDA	-	-	-	TAK	-





## C 311G

### WYWAŻARKA DO KÓŁ OSOBOWYCH

- Ergonomiczny panel sterowania oraz przejrzysty wyświetlacz LED zapewniają łatwą i przyjemną pracę
- Automatyczny system minimalizacji wartości niewyważenia
- Funkcja samokalibracji
- Uchwyt szybko mocujący HAWEKA
- Hamulec nożny
- Tryby wyważania: dynamiczny, statyczny, ALU1, ALU2, ALU3
- Wprowadzanie danych: za pomocą przycisków na panelu sterowania
- Automatyczny START: fabrycznie po zamknięciu osłony koła (możliwa zmiana)

- Zasilanie: 230 V
- Maksymalna średnica koła: 36" z zamkniętą osłoną
- Maksymalna szerokość koła: 16"
- Średnica obręczy: 10" - 24"
- Szerokość obręczy: 1.5" - 16"
- Maksymalna waga koła: 65 kg
- Czas pomiaru: 6 do 15 s w zależności od wagi koła
- Waga: 143 kg



CENA netto

4 900

## C 233GB

### MONTAŻOWNICA DO KÓŁ OSOBOWYCH

- Pneumatyczna blokada położenia pionowego i poziomego kolumny
- Wysokiej jakości przewody pneumatyczne
- Powiększone siłowniki szczęk stołu
- Utwardzane prowadnice szczęk stołu
- Rozdzielacz powietrza wykonany ze stali i aluminium
- Profesjonalny pistolet do pompowania kół
- Utwardzana stalowa głowica monterska
- Wysokiej jakości obrotowy stół montażowy
- Nakładki do felg aluminiowych
- Pneumatycznie odchylana kolumna
- Zbijak opon o dużej sile nacisku
- Ciśnienie robocze: 8 bar
- Mocowanie od zewn.: 11"-21"
- Mocowanie od wewn.: 13"-23"
- Max średnica koła: 39"
- Max szerokość koła: 13"
- Waga: 230 kg
- Zasilanie: 400 V



CENA netto

5 900



## DAAR

### RAMIĘ POMOCNICZE DO OPON NISKOPROFILOWYCH I RUN FLAT

Pneumatyczne ramię do łatwego montażu i demontażu opon niskoprofilowych i RUN FLAT bez konieczności używania dodatkowych akcesoriów

CENA netto

3 500

## C 388G

### WYWAŻARKA DO KÓŁ CIĘŻAROWYCH

- Wyważanie statyczne i dynamiczne
- 3 programy ALU
- Duży i czytelny panel kontrolny
- System APWB (Pneumatyczny System Hamowania Koła)  
System ten blokuje koło w miejscu aplikacji ciężarka
- Zaawansowany podnośnik pneumatyczny koła
- 6 różnych stożków centrujących
- 2 uchwyty mocujące: 40 mm i 65 mm
- Tryb pracy - osobowy/ciężarowy

- Max średnica koła: 47"
- Max szerokość koła: 20"
- Średnica obręczy: 10" - 39"
- Szerokość obręczy: 1.5" - 20"
- Czas pomiaru: 9 - 16 s (w zależności od wagi koła)
- Waga: 332 kg
- Zasilanie: 230 V
- Prędkość obrotowa koła 150 obr./min. (osobowe)  
100 obr./min. (ciężarowe)



CENA netto

13 400

## DURA HD 26

### MONTAŻOWNICA DO KÓŁ CIĘŻAROWYCH

- Średnica obręczy: 14"-26"
- Moc pompy hydraulicznej: 1,5 kW
- Moc silnika: 1,8 kW
- Max szerokość koła: 780 mm
- Max średnica koła: 1600 mm
- Max waga koła: 500 kg
- Siła odbijania: 2500 kg
- Waga: 570 kg
- Zasilanie: 400 V



CENA netto

14 500



## 209 / 209C

PODNOŚNIK DWUKOLUMNOWY



**209**

CENA netto

**6 600**



**209C**

CENA netto

**7 400**

DANE TECHNICZNE	209	209C
Udźwig	4000 kg	4000 kg
Max wysokość	2738 mm	3571/3821 mm
Max szerokość	3350 mm	3428 mm
Szerokość pomiędzy kolumnami	2780 mm	2780 mm
Wysokość podnoszenia I	1825-1905 mm	1640-1750 mm
Wysokość podnoszenia II	-	1890-2000 mm
Min. wysokość	80 mm	125 mm
Czas podnoszenia	45 s	55 s
Waga	650 kg	670 kg
Zasilanie	400 V	400 V



# 412A

## PODNOŚNIK CZTEROKOLUMNOWY DIAGNOSTYCZNY

Udźwig: 5500 kg



CENA netto

16 000

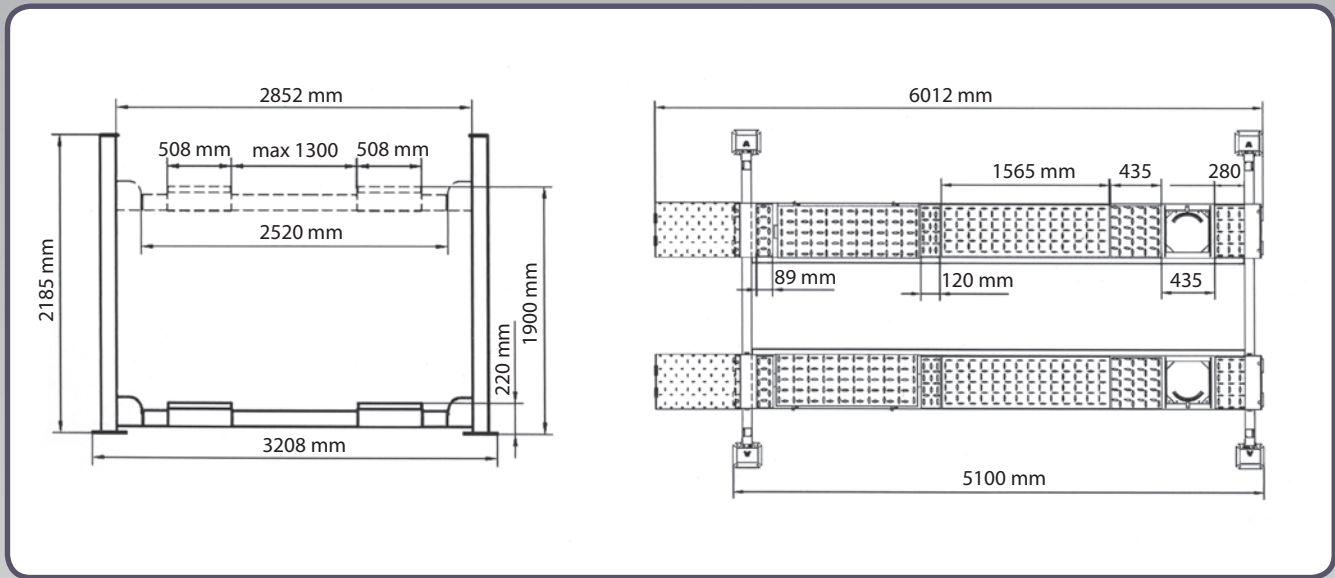
# J6H

## PODNOŚNIK HYDRAULICZNY

Udźwig: 2200 kg

CENA netto

3 000





## SX07

### PODNOŚNIK NOŻYCOWY PODPROGOWY

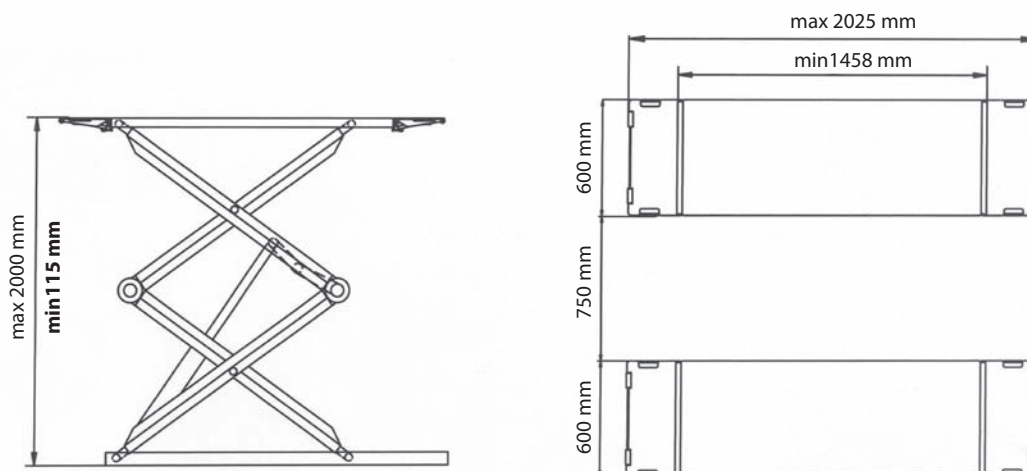
Udźwig: 3000 kg



**SX07**

CENA netto

**15 300**







# SX08F

## PODNOŚNIK NOŻYCOWY PODPROGOWY

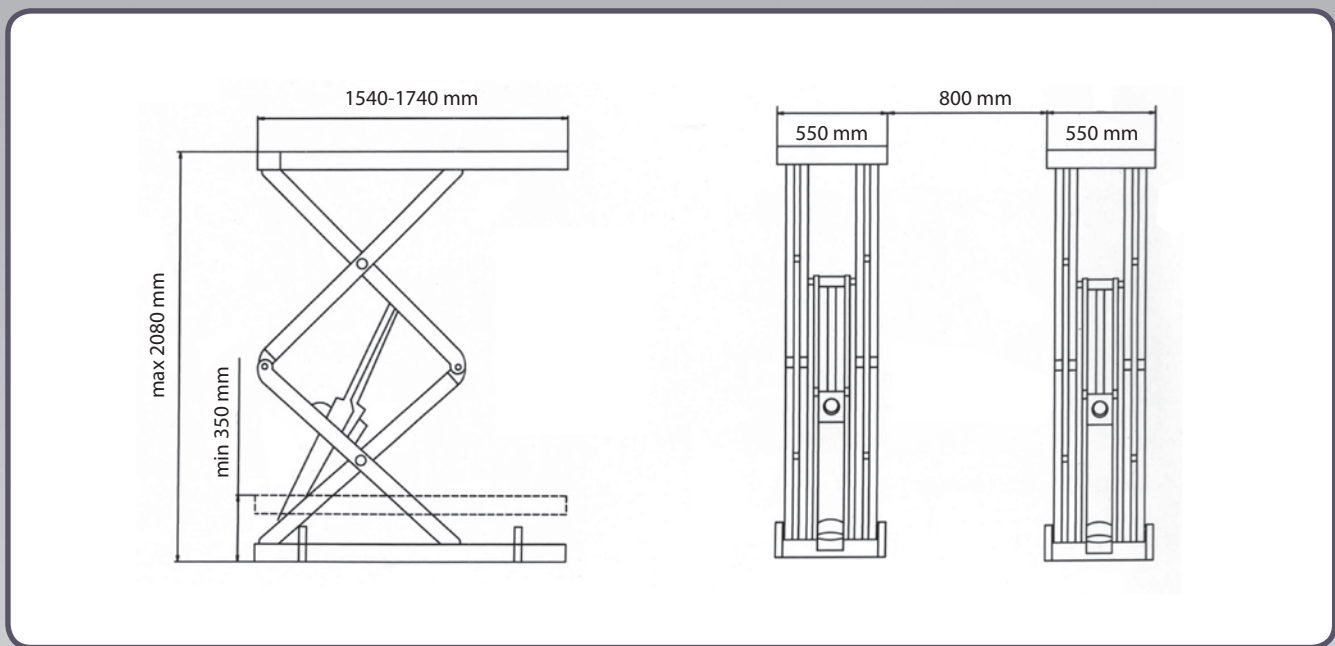
Udźwig: 3500 kg



**SX08F**

CENA netto

**12 500**





## PX12A

### PODNOŚNIK NOŻYCOWY DIAGNOSTYCZNY

Udźwig: 5500 kg



CENA netto

27 000

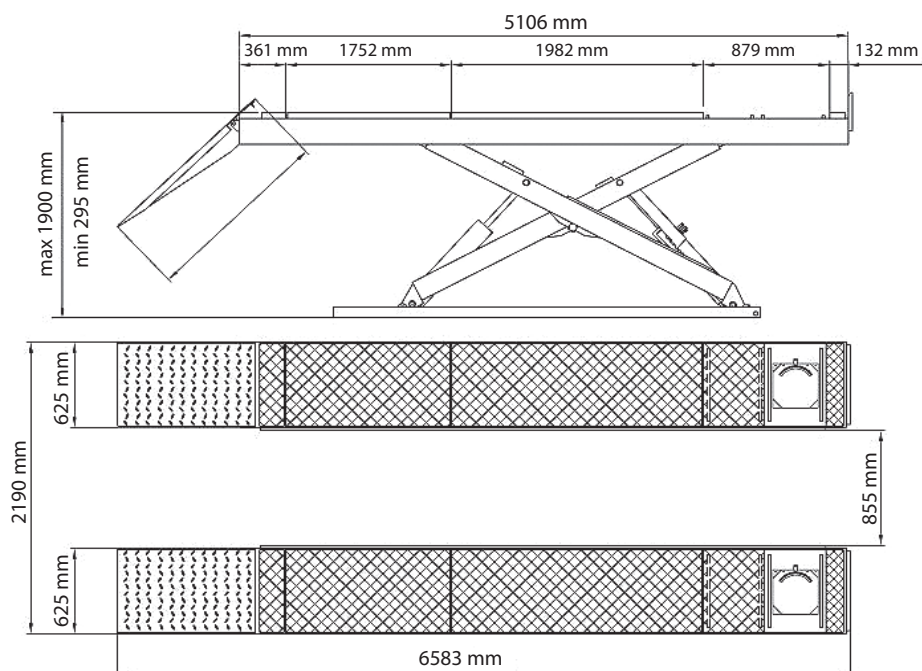
## J6H

### PODNOŚNIK HYDRAULICZNY

Udźwig: 2200 kg

CENA netto

3 000





## EM 06

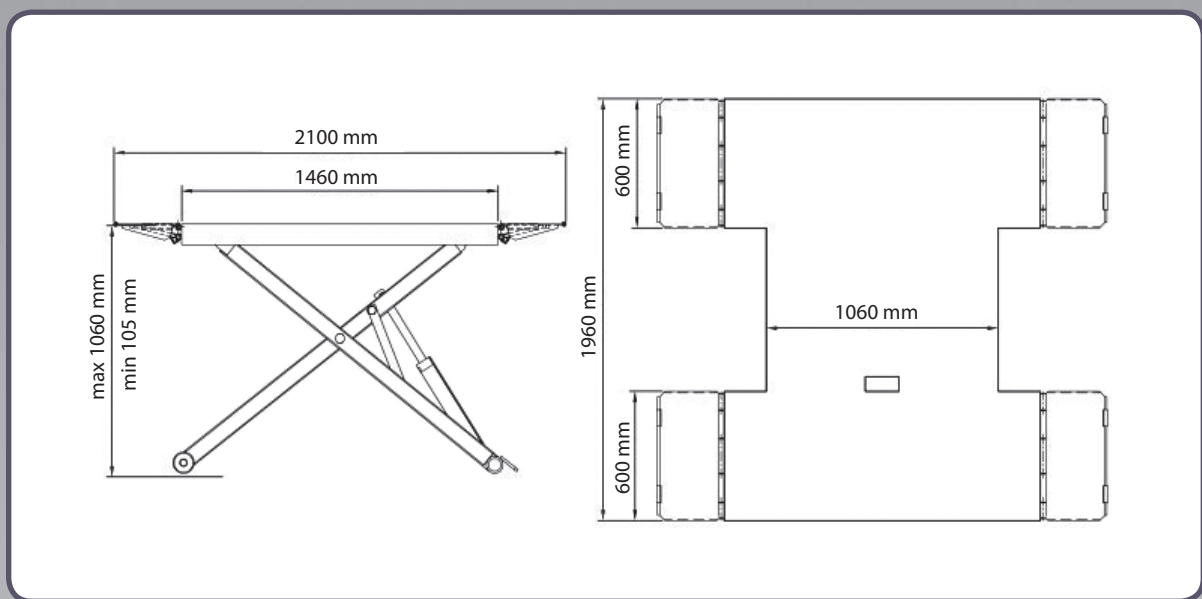
### PODNOŚNIK PŁYTOWY NISKIEGO PODNOSZENIA

Udźwig: 2800 kg

- System wózka jezdnych do transportu podnośnika (opcja)

CENA netto

8 200



## SNIT

### PODNOŚNIKI PNEUMATYCZNO-HYDRAULICZNE

DANE TECHNICZNE/ TYP	S30-2EL	S40-2Q	S60-3JL
Udźwig	30t / 15t	40t / 20t	60t / 40t / 20t
Ciśnienie robocze	0,8 – 1,0 MPa	0,8 – 1,0 MPa	0,8 – 1,2 MPa
Min. wysokość	150 mm	210 mm	150 mm
Max wysokość podnoszenia	30t – 343mm 15t – 409mm	40t – 453mm 20t – 561mm	60t – 327mm 40t – 376mm 20t – 432mm
Wysokość adapterów	75 mm 45 mm	75 mm 45 mm	75 mm 45 mm
Waga netto	38 kg	56 kg	67 kg
<b>Cena</b>	<b>2 400</b>	<b>2 900</b>	<b>3 700</b>

### S30-2EL



CENA netto

2 400

**CUSTOR**

tel. 605 912 823 • [custor@custor.pl](mailto:custor@custor.pl)  
[www.custor.pl](http://www.custor.pl)

DYSTRYBUTOR